

BOMBA PARAFUSO – BPR (SCREW PUMP)

3.5

Bomba Parafuso

APLICAÇÃO

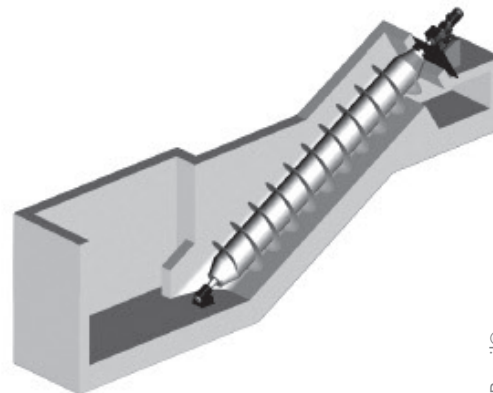
A Bomba Parafuso, também conhecida como Parafuso de Arquimedes, apesar da tecnologia moderna aplicada aos projetos e fabricação, segue o mesmo princípio de funcionamento idealizado por Arquimedes há quase três séculos a.C. Permite elevar desde pequenas a altas vazões em alturas relativamente baixas, sendo útil no campo de saneamento para elevatórias de esgoto, retorno de lodo, elevação de águas, águas pluviais e resíduos industriais. Devido à baixa rotação de trabalho, praticamente não sofre desgaste por abrasão dos sólidos em suspensão.

DESCRIÇÃO

A Bomba Parafuso é composta basicamente por:

- um fuso constituído de um eixo tubular, no qual são soldadas hélices em aço carbono com 1,2 ou 3 entradas;
- mancais: inferior em bucha de bronze e superior rolamentados;
- unidade motriz;
- bomba de graxa e respectiva tubulação;
- complemento do berço para evitar o retorno de água.

O eixo tubular construído em aço carbono é complementado por flanges. As extremidades do fuso têm acabamento cônico e a inferior de modo a fa-



ECOSAN do Brasil®

vorecer o fluxo da água de chegada.

A ECOSAN fornece parafusos de diâmetro 160 até 3.000 mm em ângulo de trabalho de 30 à 45° com vazões desde 14 à 10.400m³/h.

DIMENSÕES PADRÃO

A engenharia da ECOSAN poderá adequar o dimensionamento conforme a necessidade da planta.

